

FORMA DO PAVIMENTO LAJE (NÍVEL 292)  
Escala 1:50

Nome	Seção (cm)	Elevação (cm)	Nível (cm)
V1	12x30	0	292
V2	12x30	0	292
V3	12x30	0	292
V4	12x30	0	292
V5	12x30	0	292
V6	12x30	0	292
V7	12x30	0	292
V8	12x30	0	292
V9	12x30	0	292

Detalhe	Tipo	Blocos de enchimento			Quantidade
		Nome	Dimensões(cm)		
1	Lajota cerâmica	B8/30/20	8 30 20		864

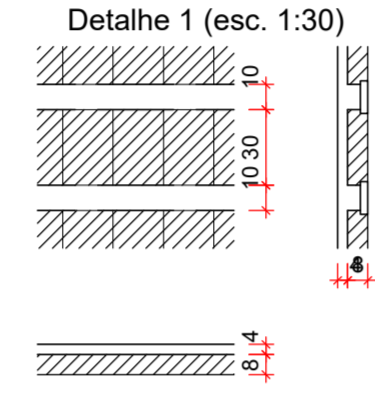
Dados						Sobrecarga (kgf/m²)		
Nome	Tipo	Altura (cm)	Elevação (cm)	Nível (cm)	Peso próprio (kgf/m²)	Adicional	Acidental	Localizada
L1	Trelçada 1D	12	0	292	258	113	50	-
L2	Trelçada 1D	12	0	292	258	113	50	-
L3	Trelçada 1D	12	0	292	258	113	50	-
L4	Trelçada 1D	12	0	292	258	113	50	-

Características dos materiais		
Elemento	fck (kgf/cm²)	Ecs (kgf/cm²)
Vigas	250	288000
Pilares	250	288000
Lajes	300	268384

Dimensão máxima do agregado = 19 mm

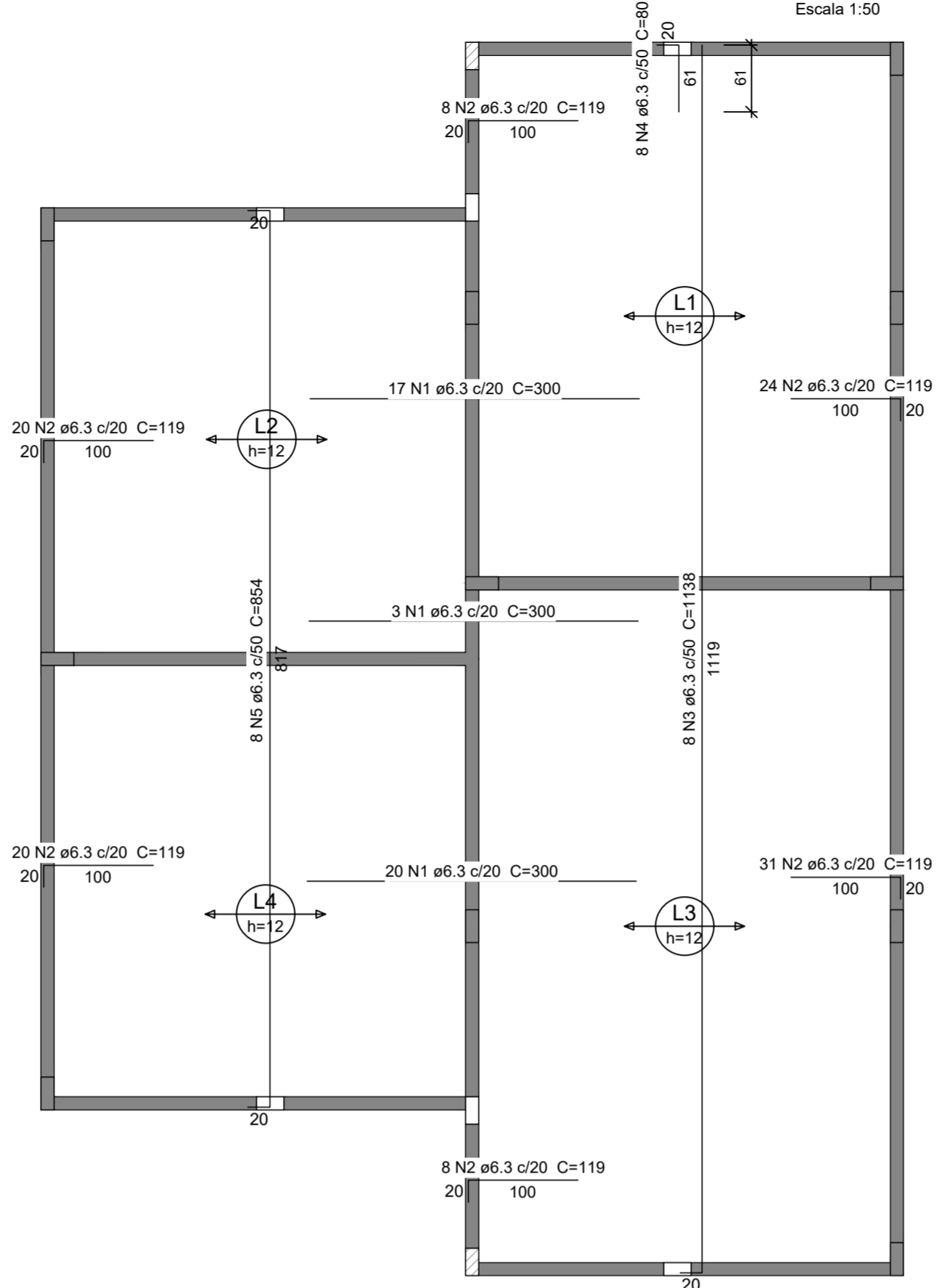
Pilares			
Nome	Seção (cm)	Elevação (cm)	Nível (cm)
P1	12x25	0	292
P2	12x30	0	292
P3	12x30	0	292
P4	12x30	0	292
P5	12x30	0	292
P6	12x30	0	292
P7	12x30	0	292
P8	12x30	0	292
P9	12x30	0	292
P10	12x30	0	292
P11	12x30	0	292
P12	12x25	0	292
P13	12x30	0	292
P14	12x25	0	292
P15	12x25	0	292
P16	12x25	0	292
P17	12x25	0	292
P18	12x25	0	292
P19	12x25	0	292

Legenda dos pilares		Legenda das vigas e paredes	
■	Pilar que morre	▬	Viga
▨	Pilar que passa	▬	Viga
□	Pilar que nasce	▬	Viga

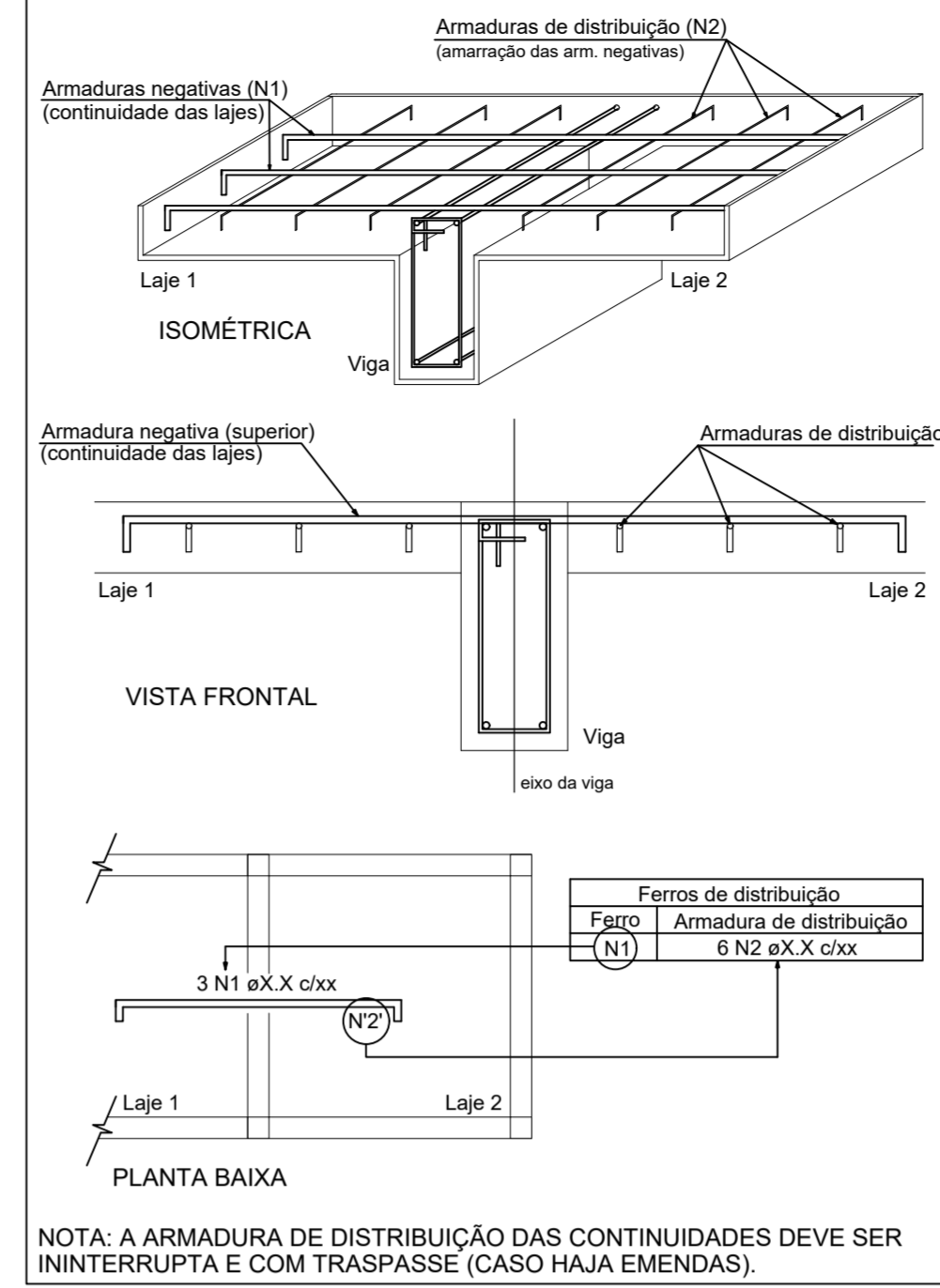


### ARMAÇÃO NEGATIVA DAS LAJES DO PAVIMENTO LAJE

Escala 1:50



### DETALHE DA ARMADURA SUPERIOR DE CONTINUIDADE DA LAJE E MONTAGEM DA ARMADURA DE DISTRIBUIÇÃO



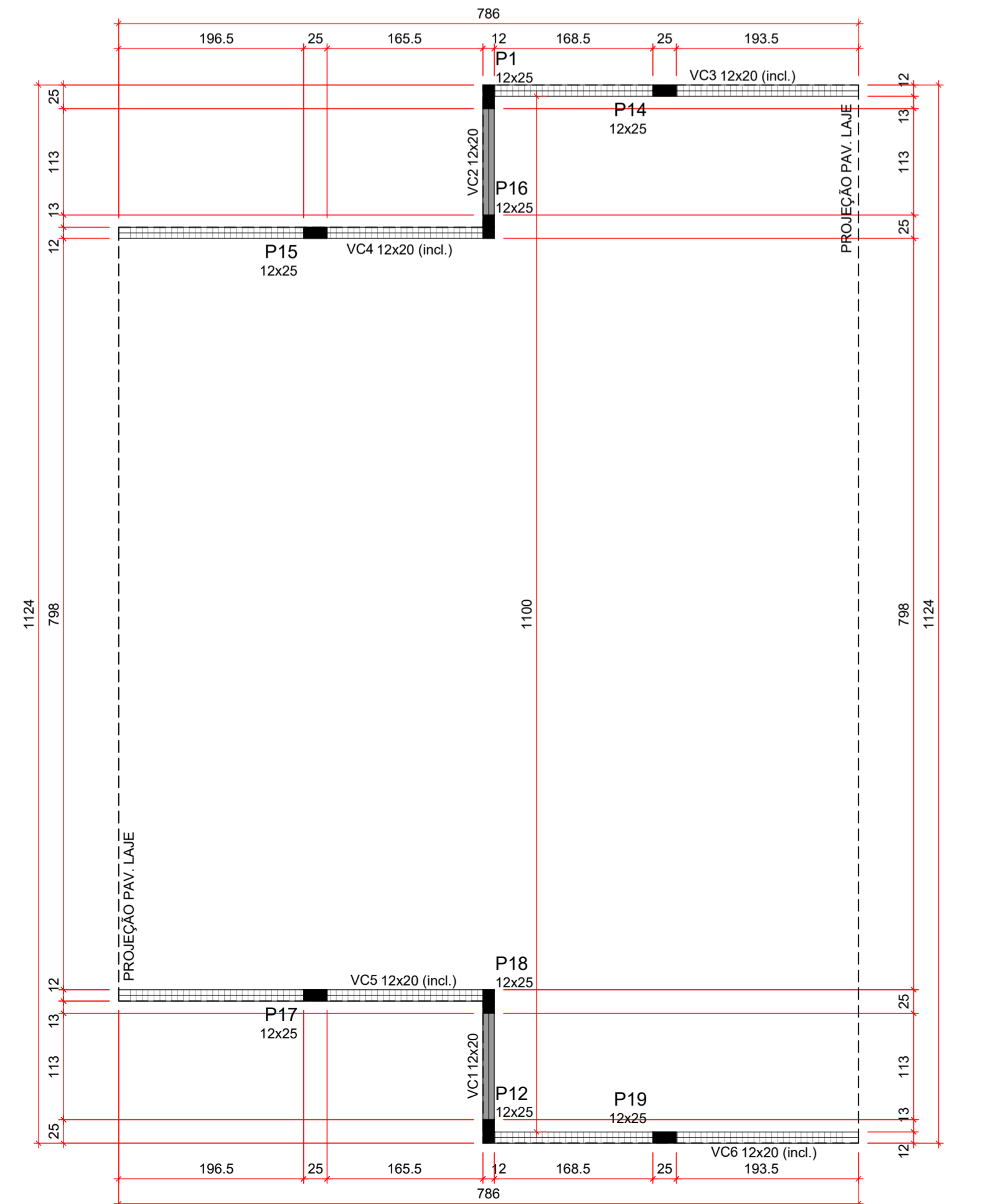
#### Relação do aço

AÇO	N	DIAM (mm)	QUANT	Positivos X	
				C.UNIT (cm)	C.TOTAL (cm)
CA50	1	6.3	40	300	12000
	2	6.3	111	119	13209
	3	6.3	8	1138	9104
	4	6.3	8	80	640
	5	6.3	8	854	6832

#### Resumo do aço

AÇO	DIAM (mm)	C.TOTAL (m)	PESO + 10% (kg)
CA50	6.3	417.9	112.5
<b>PESO TOTAL</b>			<b>(kg)</b>
CA50			112.5

Volume de concreto (C-30) = 3.68 m³



FORMA DO PAVIMENTO OITÃO (NÍVEL 462)  
Escala 1:50

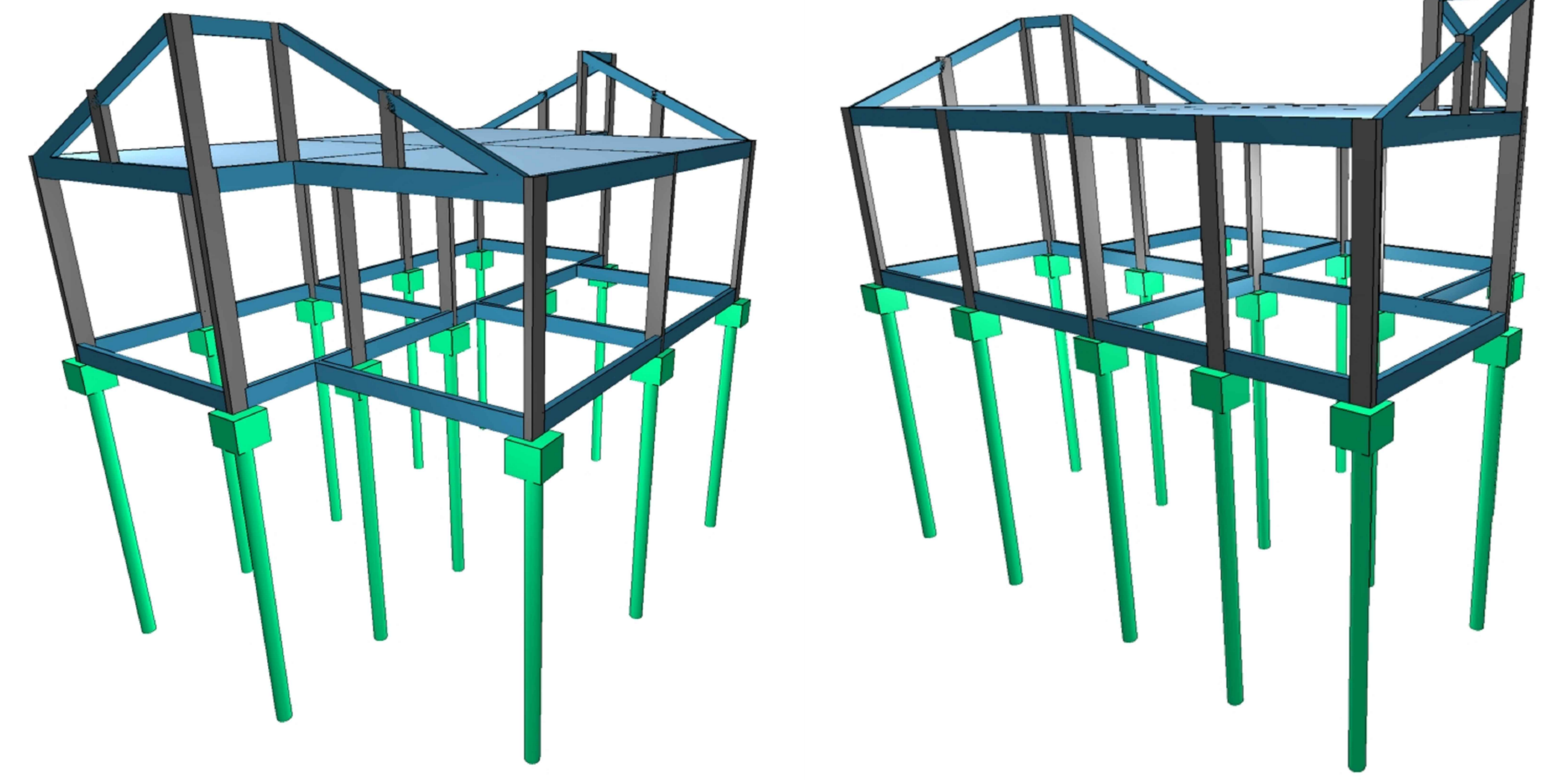
Nome	Seção (cm)	Elevação (cm)	Nível (cm)
VC1	12x20	0	462
VC2	12x20	0	462
VC3	12x20	0 / -170	462 / 292
VC4	12x20	0 / -170	462 / 292
VC5	12x20	0 / -170	462 / 292
VC6	12x20	0 / -170	462 / 292

Características dos materiais		
fck (kgf/cm²)	Ecs (kgf/cm²)	
250	288000	

Dimensão máxima do agregado = 19 mm

Pilares			
Nome	Seção (cm)	Elevação (cm)	Nível (cm)
P1	12x25	0	462
P2	12x25	0	462
P4	12x25	-80	382
P5	12x25	-80	382
P6	12x25	0	462
P7	12x25	-80	382
P8	12x25	0	462
P9	12x25	-80	382

Legenda dos pilares		Legenda das vigas e paredes	
■	Pilar que morre	▬	Viga
▨	Pilar que passa	▬	Viga
▩	Pilar que nasce	▬	Viga inclinada



ISOMÉTRICAS 3D  
Sem escala

#### NOTAS GERAIS:

- 1 - Concreto com Fck de 25 MPa;
- 2 - Cobrimento de 2,5cm para pilares e vigas;
- 3 - Cobrimento de 4,5cm para sapatas, blocos e estacas;
- 4 - Cobrimento de 2,0cm para lajes;
- 5 - Para garantir o cobrimento mínimo dos elementos, deverão ser utilizados espaçadores plásticos na laterais e fundos das formas;
- 6 - Especificações do aço: CA-50 e CA-60 (estribos);
- 7 - Normas de referência:
  - NBR-6118 (Projeto de estruturas de concreto);
  - NBR-6120 (Cargas para o cálculo de estruturas de edificações);
  - NBR-6122 (Projeto e execução de fundações);
- 8 - As lajes em vigotas treliçadas deverão ser dimensionadas pelo fornecedor. Cargas características atuantes:
  - Lajes forro (com cobertura): cargas permanentes - 317 kg/m², cargas variáveis - 50 kg/m²;
  - \*Não foi considerado o depósito de material sobre as lajes.

#### ORGÃOS PÚBLICOS



#### PROJETO ESTRUTURAL

TIPO DE EMPREENDIMENTO	DATA
PÚBLICO	ABR/2026
CONTEÚDO	PRANCHA
FORMA DA LAJE ISOMÉTRICAS 3D	02/04
FORMA DO OITÃO	
ARMAÇÃO LAJE	

**PREFEITURA DO MUNICÍPIO DE MERCEDES**  
DEPARTAMENTO DE ENGENHARIA  
RUA DR. OSVALDO CRUZ, 555 CEP 85998-000 MERCEDES-PR FONE: (45) 3256-8045

PROJETO:	ENG. CIVIL CRISTIAN COMIN CREA: PR-2145677/D
EXECUÇÃO:	
PROPRIETÁRIO:	MUNICÍPIO DE MERCEDES CNPJ: 95.719.373/0001-23

OBRA: BANHEIRO ÁREA DE LAZER MATIAS WEBER  
LOCAL: DISTRITO DE ARROIO GUAÇU - MERCEDES - PARANÁ  
PROPRIETÁRIO: MUNICÍPIO DE MERCEDES